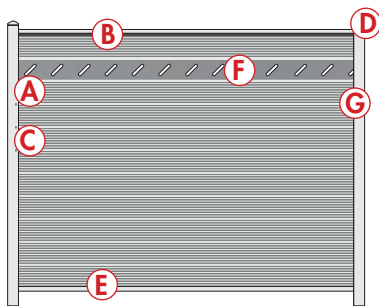


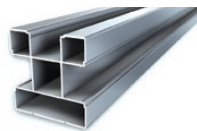
Instructions pour l'installation

UPM ProFi® Fence

UPM ProFi Fence:

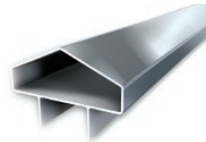


A POTEAU*
70x70x1900mm



*70x70x2400mm poteaux disponibles sur demande

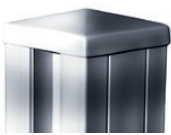
B PROFIL DE FINITION SUPÉRIEUR
40x60x1930mm



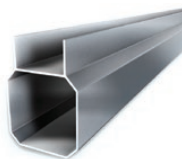
C RAIL DE FINITION LATERAL
8x30x1900mm



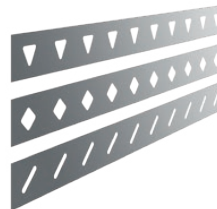
D CHAPEAU DE POTEAU
70x70mm



E PROFIL DE DÉPART INFÉRIEUR
40x55x1930mm



F ÉLÉMENT DE DÉCORATION*
3x160x1950mm

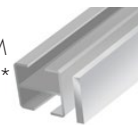


G RACCORDS

Pour les lames UPM ProFi Deck*

16x18x1930mm

Pour les lames by UPM ProFi Lifecycle et Veranda
4x17x1930mm



*OPTION : UPM ProFi ALU RAIL

H ANGLE DE FIXATION



I VIS



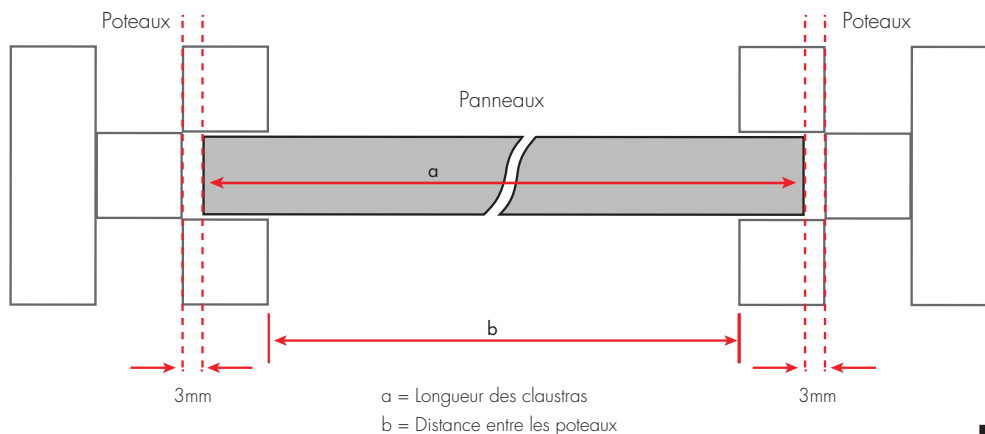
Notice générale

Pour plus d'informations, ex; la stabilité et résistance au vent maximale, veuillez SVP suivre les instructions sur notre site

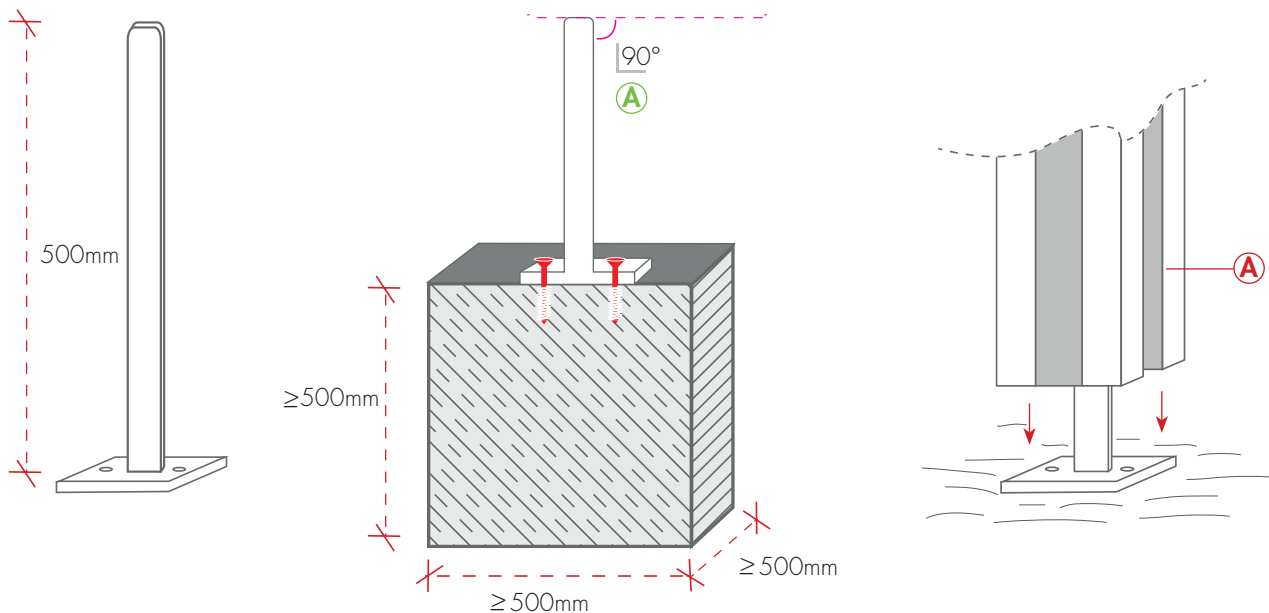
www.upmprofi.fr

Distance entre les poteaux / longueur des éléments $b_{max.} = 1930mm$

$a = b + 30mm$



Support de poteau à fixer

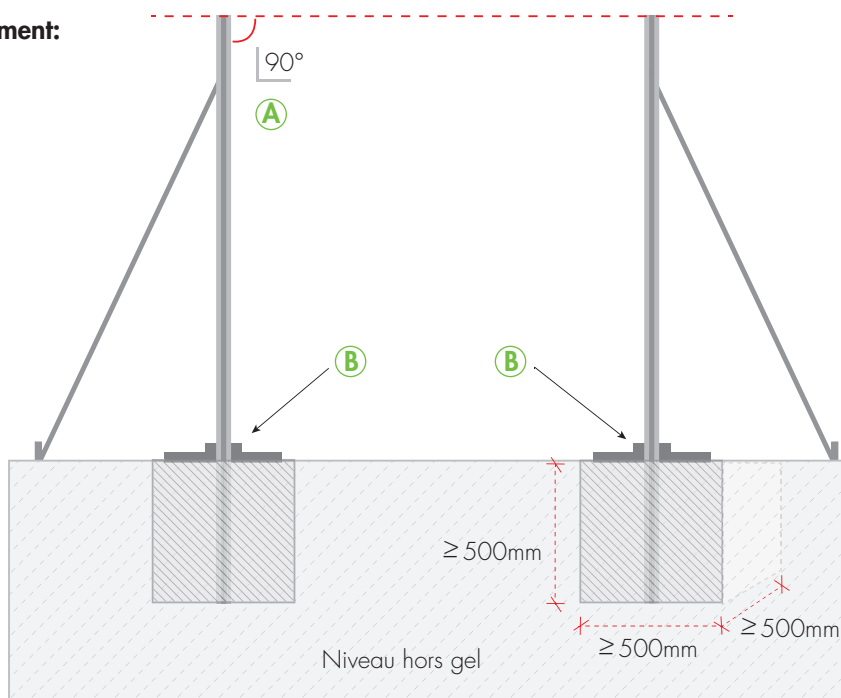


OPTION : Sceller les poteaux* à l'aide de ciment:

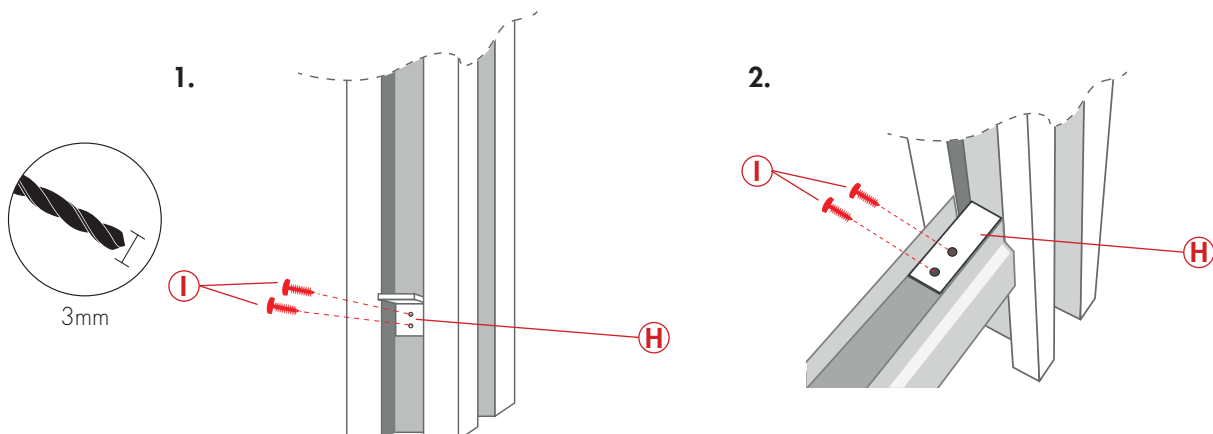
A Vérifier l'alignement vertical

B Fixer au sol en utilisant des équerres en bois et visser les attaches avant de couler le ciment dans les fondations

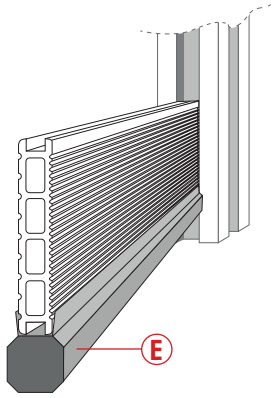
* 70x70x2400mm poteaux disponibles sur demande



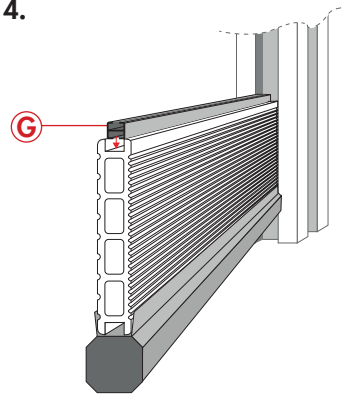
Installation finale :



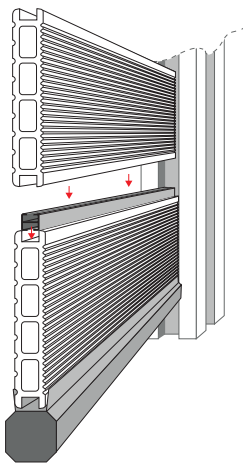
3.



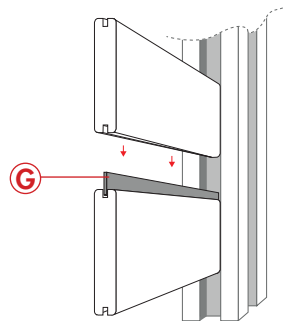
4.



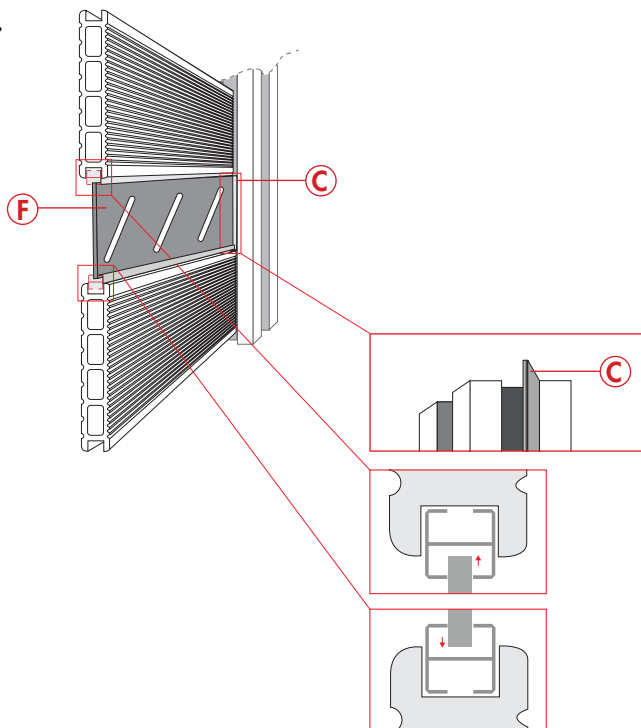
5a.



5b.



6a.



6b.

